

《 香 蘭 算 数 》 合 否 判 定 テ ス ト

1 つぎの の中にあてはまる数を入れなさい。

① $\frac{1}{2} + 0.25 - \frac{1}{6} \div 2 =$

② $(3 \times \text{ } - 4) \div 3 \times 12 = 20$

③ $5 \times 0.01 + 12 \times 0.01 - \text{ } \times 0.01 = 0.1$

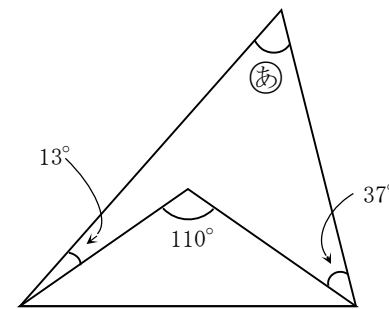
④ $(5 \frac{1}{2} \div 4.125 - \text{ }) \div 2.5 = 0.2$

⑤ 36 万の 1000 倍は 億の $\frac{1}{20}$ です。

⑥ 400 円で仕入れた品物を 割 分の利益をみこんで 448 円の定価をつけました。

⑦ 1 日に 5 分おくれる時計は $4\frac{4}{5}$ 時間に 分おくれます。

⑧ 右の図形は底辺の長さが等しい 2 つの三角形を重ね合わせたものです。角 $\textcircled{あ}$ の角度は 度です。

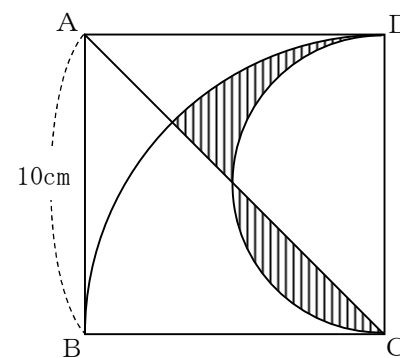


⑨ 長方形のたてと横の長さを、それぞれ 10% ずつ長くすると面積は % ふえます。

⑩ 0 から 9 までの整数を 1 つずつ書いたカードがそれぞれたくさんあります。このカードを使って、同時に 1 から 200 までの整数を作るには、カードは全部で 枚必要です。

⑪ 食塩と 5% の食塩水を重さの比で 1 : 9 になるようにまぜると % の食塩水になります。

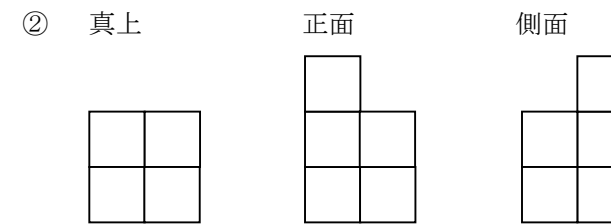
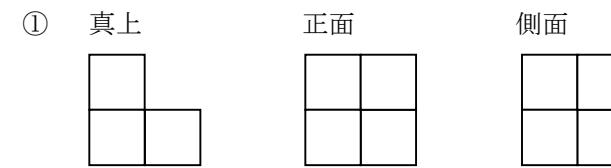
⑫ 右の図は、1 辺の長さが 10cm の正方形 ABCD の中に辺 BC を半径とする $\frac{1}{4}$ の円と、辺 CD を直径とする半円をかいたものです。斜線部分の面積は cm^2 です。
(円周率は 3.14 として計算しなさい。)



⑬ 深さ 20cm の直方体の形をした容器に 1 ℓ の水を入れたら水の深さが容器の深さの $\frac{2}{5}$ になりました。この中に cm^3 の体積の石をしずめたら、水の深さが 13.84cm になりました。

⑭ 大、中、小 3 種類の卵があります。1 個の値段は中は小より 4 円高く、大は中より 6 円高いそうです。また、大を 3 個買うお金で、中を 2 個と小を 2 個買うことができます。小 1 個の値段は 円です。

2 同じ大きさの立方体をすき間なく重ねた立体について考えます。その立体を真上と正面と側面から見た図が下の図であるとき、立方体の個数が最も多いときと最も少ないときの個数をそれぞれ求めなさい。



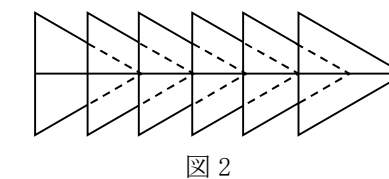
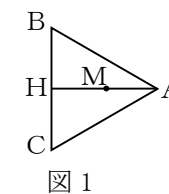
3 香さんと蘭さんの家から駅まで、最初の 2km は下りで、次の 3km は平地で、最後の 1km は上りになっています。2 人とも、下りは毎時 6km、平地では毎時 4km、上りでは毎時 2km で歩きます。

① 香さんは、家から駅まで何時間何分かかりますか。

② 香さんは家を、蘭さんは駅を同時に出発し、それぞれ駅、家に向かって歩きました。2 人は家から何 km のところで出会いますか。

③ 香さんは家を、蘭さんは駅を同時に出発し、それぞれ駅、家に向かって歩きました。ところが、蘭さんが途中から毎時 12km で走ったため、ちょうど家と駅の真ん中で出会いました。蘭さんが走った道のりは何 km ですか。

4 図 1 のような面積が 9cm^2 の正三角形を何枚か用意します。2 つの頂点 B、C が重なるように折り曲げてできる線分 AH を 2 等分する点を M とします。これを図 2 のように、点 M に次の正三角形の点 H が重なるようにして、線分 AH の延長線上に次々とはり合わせていきます。



① 2 枚はり合わせてできる図形の面積は何 cm^2 ですか。

② 面積が 36cm^2 になるのは、何枚の正三角形をはり合わせたときですか。

③ 25 枚はり合わせた図形がはみ出さないような最も小さい長方形の台紙を作り、その上に 25 枚はり合わせた図形をはりました。正三角形を黄色、台紙を白色にぬるとき、白色の面積は何 cm^2 ですか。

香蘭算数 合否判定テスト

★ 香蘭算数合否判定テストの受験方法 ★

この『香蘭算数合否判定テスト(裏面)』は、今現在のあなたの香蘭算数における得点力がどのレベルにまで達しているのかを判定する目的で作成された自己採点形式の模擬試験です。以下の手順に従って受験をし、今後の勉強方法の指針として役立ててください。

- ＜ 1 ＞ 考查時間（50分）を厳守して下さい。
- ＜ 2 ＞ 試験終了後、保護者の方が模範解答(右下)をもとに採点をして下さい。
- ＜ 3 ＞ 試験結果を右頁の『合否判定自己診断表』に照らし合わせて、現在の香蘭算数に関するあなたの得点力を分析してみましょう。

※紙面の都合上、この模擬試験の『解説』は割愛させていただきましたが、香蘭合格通信添削会の受講者には、この問題の詳しい『解答と解説』を通信添削教材発送時に併せて配布を致します。

★ 香蘭算数合否判定テストの狙い ★

ー 大手進学塾の偏差値では正確な合否の可能性は測れない？ー

大人数の中学受験生を対象に行われる大手進学塾の合判テストの結果を不安そうにながめながら、はじき出される偏差値や合格可能性の浮き沈みに気をもんでいる受験生や保護者の皆様の姿を目にする時期になりました。確かに、受験生全体の中での自分の位置を客観的に測ることは今後の勉強の発奮材料としては意味あることかもしれません。ただ、こういった統一的な模擬試験で好成績を収めることが「香蘭合格」の確信につながるのでしょうか。既にご存知の通り、この種の模擬試験は、たった一枚の試験で、あらゆるレベルの中学校の合否を判定する目的で作られており、その中には当然、香蘭には出題されない基礎的な問題や、逆に解けなくても気にする必要の無いハイレベルの問題も含まれております。そのような性質をもつテストの結果をもとにして、特異な出題傾向をもつ「香蘭の問題」に対する得点力、ひいては合否の可能性を探るにはどうしても無理が生じてしまうのです。言い換えると、大手進学教室が実施する合判テストで、「香蘭には偏差値が5足りない」とか「合格可能性が80%以上出た」といって、一喜一憂するよりも、受験本番が迫ってきた今、香蘭に実際に

出題される『形式・レベル・内容』の問題での得点力を磨くことに集中したほうが得策であるということに他なりません。また、多くの受験生はそれぞれの学習塾で（香蘭には出題されない分野の問題も含めて）様々なジャンルの問題に取り組みされているはずです。これは陸上競技に例えるなら“100m走”に出場する選手が、高跳びやハンマー投げの練習に時間を割いているようなもの。これでは試合(入試)で思うように実力が発揮できなくても仕方の無いところです。大手塾が下す合否判定を盲信するのではなく、この「香蘭算数合否判定テスト」で今の自分の位置を正確に知り、作戦を練り直し、これからの受験勉強を効率的に進めて下さい。それこそが、大手塾の合判テストで同程度の合格可能性と判定された香蘭受験生の中で、優位に立ち、勝利する唯一の方法なのです。

今回は「香蘭算数」のみのテスト配布となりますが『香蘭合格通信添削会』では他の教科も同様に、香蘭の問題を研究し尽くして作成された教材と添削指導を通して、あなたに100m走(香蘭受験)に勝つための技術を磨く訓練の場を提供します。“100mファイナルの舞台へ駒を進め、決勝(香蘭合格)のゴールテープを切る”というあなたの夢をかなえるための“香蘭合格専属トレーナー”、それが『香蘭合格通信添削会』です。

☆ 『合否判定自己診断表』 ☆

香蘭算数 合否判定テストの 合格基準点は60点 (合格可能性70%) です。

ー この基準点から推定される香蘭女学校の入試における合否判定(合格可能性)は次のようになりますー

A判定 合格安全圏 (81点以上)	合格可能性：90%以上 算数に関してはすでに香蘭合格の実力が十分に備わっていると判断できます。ただし受験は水物。最後まで気を抜くことの無いように。
B判定 合格有望圏 (65～80点)	合格可能性：75～89% 十分に合格圏に達しています。香蘭合格をより確実なものとするためにも、慢心することなくこれからの勉強を続けて下さいね。
C判定 合格可能圏 (55～64点)	合格可能性：60～74% 残された時間に勝負がかかっています。「絶対に合格するんだ!」という気持ちを持って頑張り抜けば、勝利の女神が微笑むでしょう。
D判定 合格目前圏 (45～54点)	合格可能性：40～59% いわゆるボーダーライン上にいます。現在あなたは、最も多くの香蘭受験生がひしめくレベルにいます。ここから抜け出すのは君だ!
E判定 努力圏 (30～44点)	合格可能性：20～39% 毎年このレベルからも、数多くの「香蘭通信添削会」の受講生が合格を勝ち得ています。合格には香蘭に的を絞った学習が不可欠。
F判定 実力不足圏 (29点以下)	合格可能性：20%未満 合格圏までには距離がある結果となりましたが、まだ時間は残されている。あせらず、一步一步、香蘭合格への階段を上り続けよう!

ー 香蘭算数 合否判定テスト『解答と配点』ー

- 1 ① $\frac{2}{3}$ ② 3 ③ 7 ④ $\frac{5}{6}$ ⑤ 72億 ⑥ 1割2分 ⑦ 1分 ⑧ 60度 ⑨ 21% ⑩ 492枚 ⑪ 14.5%
⑫ 14.25cm² ⑬ 730cm³ ⑭ 22円 2 ① 最多6個、最少5個 ② 最多9個、最少7個 (完答)
- 3 ① 1時間35分 ② $\frac{19}{6}$ km ③ $\frac{1}{2}$ km 4 ① $\frac{63}{4}$ cm² ② 5枚 ③ 63cm²
- 《配点》 1 ①～⑩ 各4点 1 ⑪～⑭, 2, 3, 4 各5点

テストの結果はいかがでしたか。満足のいく判定が出た人、十分に実力を発揮しきれなかった人など様々だったと思います。また、テストを受験する時期によっても判定がちがってくることも大いに考えられます。結果が思わしくなかった人は、苦手分野を克服したあとで、再度挑戦してみてください。良い判定の出た人も油断せず、なお一層努力を続けていって下さい。香蘭合格の栄冠を勝ち取ることができますよう祈念致しております。

香蘭合格通信添削会